

概要

ANT8811 是一款超低 EMI, 超低噪声, 单通道音频功放。内置免电感自适应升压, 在锂电池 3.7V 供电时, 驱动 4Ω 负载可以输出 3.5W 功率。ALC 功能能够自动检测输出失真, 动态调整放大器增益, 确保输出的音频信号不会出现较大的失真。传统的音频功放在不升压状态下, 3.7V 供电 4Ω 负载时, 最多只能输出 1.5W 功率, 而 ANT8811 采用安耐科特有的设计技术, 将此时的功率提升到 3.5W, 从音乐的听感上有了极大的提升, 满足大部分客户对蓝牙音箱音质和品质的升级需求。

ANT8811 还具备 AB 类工作模式, 在带有收音机功能的应用中不带来任何干扰。

此外, ANT8811 内置过流保护、过热保护功能, 确保芯片在各种应用环境中的可靠性, 稳定性。

封装信息

- eTSSOP16

特性

- 3.7V 时 3.5W 输出功率
- ALC 自动增益控制
- 超低 EMI
- 超低噪声
- AB/D 类双模式工作
- 上、下电 pop-click 噪声抑制
- 0.05% 的失真度
- 2.8V~5.0V 单电源电压供电
- 静态工作电流 < 5mA
- 过流保护。
- 过热保护。

应用

- 便携式蓝牙音箱, WiFi 音箱
- 车载 GPS
- 便携式扩音器

订购信息

产品型号	封装形式	器件标识	包装方式
ANT8811	eTSSOP16	ANT8811	编带

典型应用电路

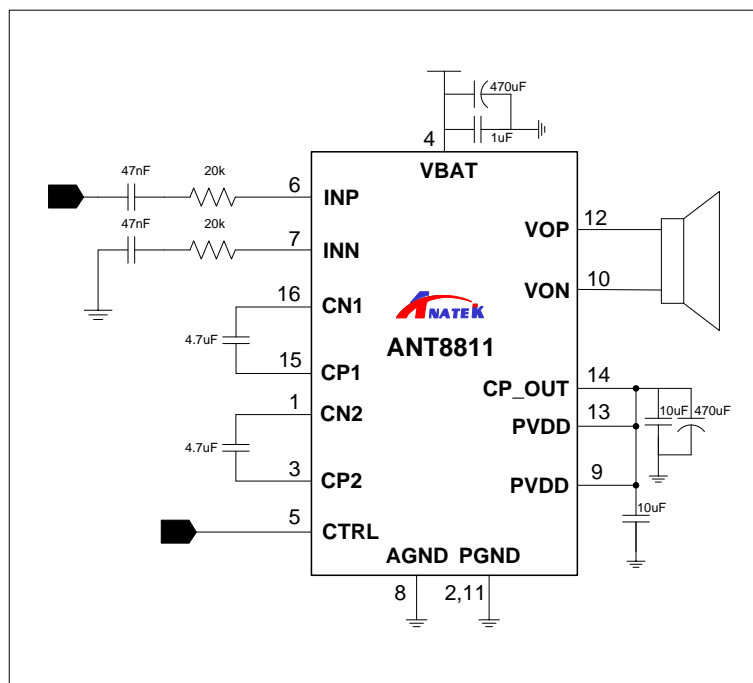


图 1 典型应用电路图

1 极限参数

表1 芯片最大物理极限值

参数	范围		单位	说明
	最小值	最大值		
电源电压 VBAT	-0.3	5.0	V	
环境工作温度	-40	85	°C	
工作结温	-40	150	°C	
储存温度	-40	125	°C	
耐 ESD 电压 (人体模型)	2000		V	HBM
θ_{JA}	35	°C/W		
焊接温度		260	°C	15 秒内

注：在极限值之外或任何其他条件下，芯片的工作性能不予保证。

2 电气特性

限定条件: (VBAT=3.7V, TA=25°C)

表2 ANT8811 电气特性

参数	符号	条件	最小值	典型值	最大值	单位
直流参数						
电源电压	VBAT		2.8		5.0	V
Power down 电流	I _{SD}	CTRL=0		1	10	uA
静态工作电流	I _{DD}	CTRL=3.3V, Vin=0, I _{LOAD} =0		5	8	mA
振荡器频率	F _{OSC}		300	340	400	KHz
输出失调电压	V _{OS}			5	20	mV
动态效率	η	P _{OUT} =3.5W		80		%
ALC 过载输入范围		相对于最大不过载输入幅度		10		dB
交流参数						
输入动态范围	V _{imax}	增益设置 15 倍		0.65		V _{rms}
输出功率	P _o	R _L =4ohm, THD=10%		3.5		W
谐波失真	THD	P _{out} =2W		0.05		%
信噪比	SNR			90		dB
电源电压抑制比	PSRR	f=1K		70		dB
CTRL 控制电平						
ClassD 电压阈值	V _{ClassD}		2.5		VBAT	V
ClassAB 电压阈值	V _{ClassAB}		1.2		2	V
关断电压阈值	V _{PD}				0.4	V
保护						
过温保护阈值	OTP			150		°C
过温迟滞				20		°C
过流保护阈值	OCP			3		A

3 引脚定义及功能描述

引脚分配图

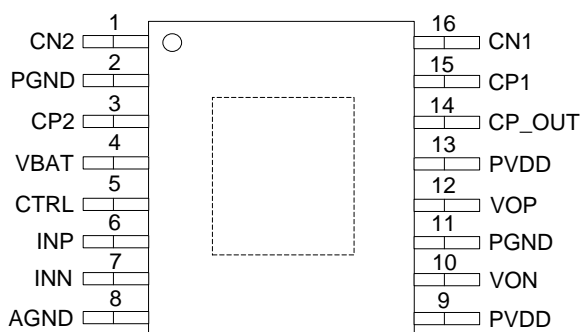


图 2 eTSSOP16 引脚分配图(TOP VIEW)

引脚功能描述

表 3 ANT8811 引脚描述

序号	符号	描述
1	CN2	CN2 与 CP2 之间接 4.7uF 电容。
2	PGND	功率地。
3	CP2	CN2 与 CP2 之间接 4.7uF 电容。
4	VBAT	电池电源输入端。
5	CTRL	AB 类和 D 类模式切换控制, power down 控制。
6	INP	音频信号正向输入端。
7	INN	音频信号负向输入端。
8	AGND	模拟地。
9	PVDD	功放部分功率电源输入。
10	VON	音频功放负向输出端。
11	PGND	功率地。
12	VOP	音频功放正向输出端。
13	PVDD	功放部分功率电源输入
14	CP_OUT	升压输出
15	CP1	CN1 与 CP1 之间接 4.7uF 电容。
16	CN1	CN1 与 CP1 之间接 4.7uF 电容。

4 应用说明

CTRL 使能控制

CTRL 可以控制功放的开启和关闭, 同时通过该管脚上的电平设置可以配置功放工作在 D 类或 AB 类模式, 可通过外置的分压电阻控制管脚电平。

电平 > 2.5V	音频打开, D 类
1.2V < 电平 < 2V	音频打开, AB 类
低电平	音频关闭

实际应用中可以通过两个 GPIO 口以及电阻网络设置。如下图, PD 与 AB/D 端口的电平值通过 GPIO 接口设置为“H”(VIO) 或者“L”(GND)。

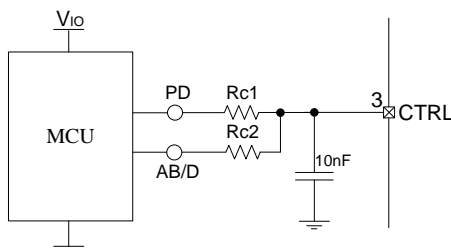


图 3 CTRL 引脚外接器件设置

表 4 工作模式

PD	AB/D	Mode
H	H	Class D
H	L	Class AB
L	H	-----
L	L	Power Down

举例说明: 根据常见 GPIO 接口电压 VIO(2.6V~5V) 设置相应的电阻大小组合, 如表 6 所示。电阻 Rc1、Rc2 的阻值如下表。CTRL 引脚连接到地的旁路电容 可以防止噪声干扰, 实现稳定电平的作用

表 5 CTRL 外围器件设置

VIO	2.6V	2.8V	3.0V	3.3V	5V
Rc1	47k Ω	47k Ω	47k Ω	47k Ω	47k Ω
Rc2	75k Ω	62k Ω	56k Ω	47k Ω	22k Ω

ANT8811 单端输入应用电路图

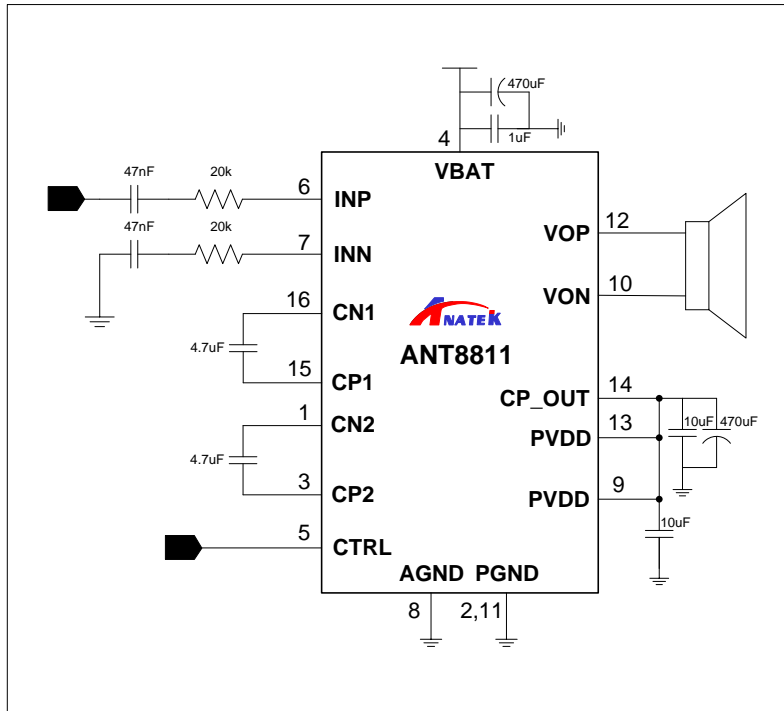


图 4 ANT8811 单端输入应用电路图

ANT8811 差分输入应用电路图

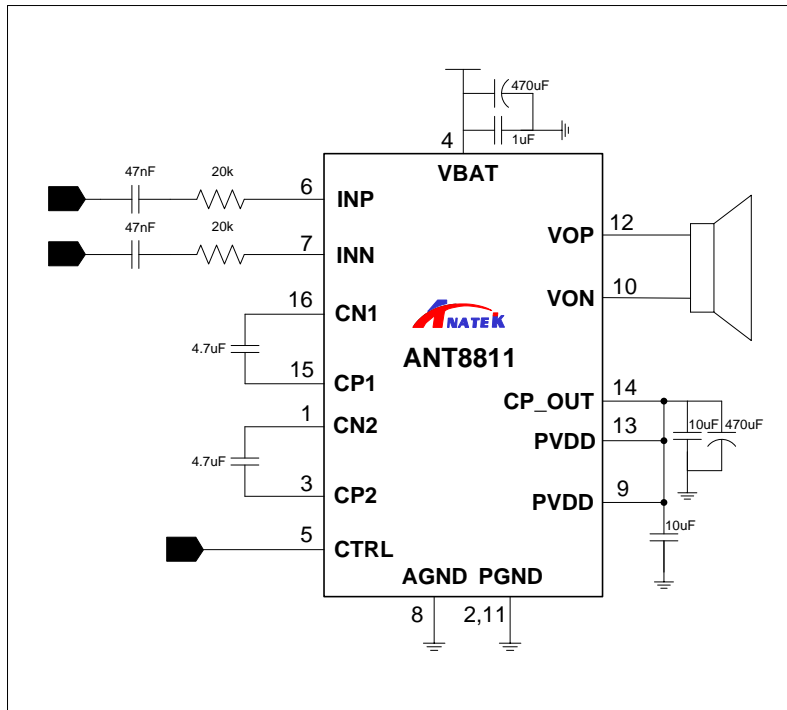


图 4 ANT8811 差分输入应用电路图

ANT8811 外围参数设置

增益设置:

ANT8811 通过外置的输入电阻设置放大器增益，增益的设置遵循以下公式：

$$A_v = R_f / R_i,$$

其中 R_f 为内置的反馈电阻，其值为 320K， R_i 为外置的输入电阻，客户可以根据自身对增益的需要，灵活设置 R_i 的值。

封装尺寸图

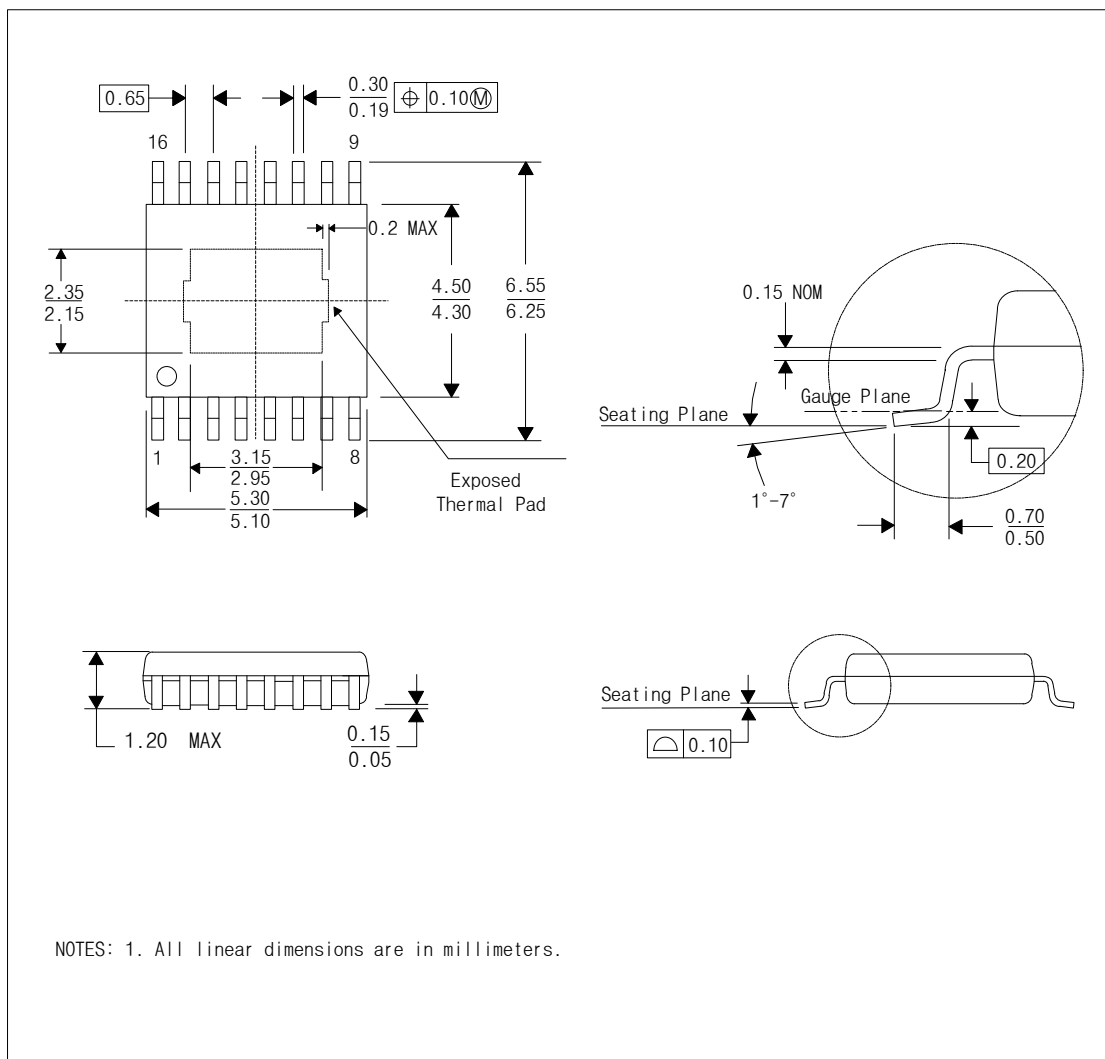


图 5 封装尺寸图